



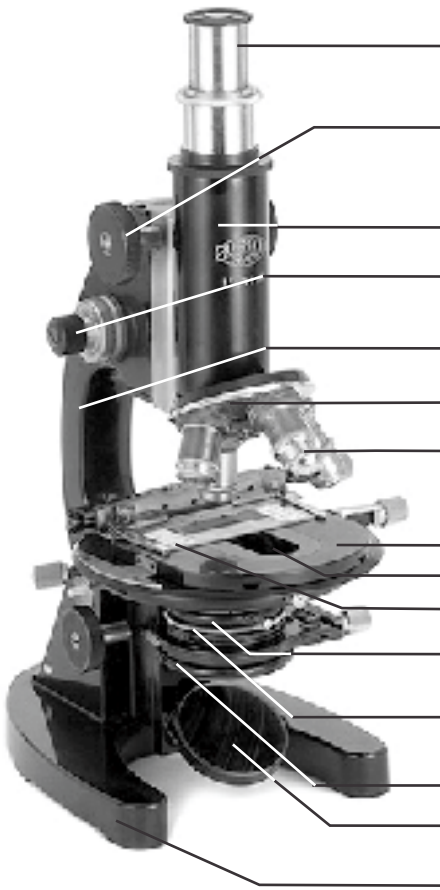








◦ΕΥ΄ΕΝΗΛΕΟ ΕΟΕ = (ΕΑΕΕΜΕ ΕΟΕΛΑ ΕΟΟΨ



- +Ε<ΚΕΟΨ (eyepiece)
- ΙΕΛΕ ΟΨ ΕΝΩΧΕ (coarse adjustment)
- ΧΕΕ±ΕΟΕ (tube)
- ΕΥ΄Ε ΟΨ ΕΝΩΧΕ (fine adjustment)
- ΪΕΥΕ (arm)
- ΣΕΕΟΙΕΟ (disk)
- +Ε=VΕΑC]ΟΕ (objective)
- ]ΩΕ (stage)
- ]ΩΕ {ΕΟΥΟΜΗ (slide)
- ΙC±Ε (clip)
- ΕΟΧΒΑΨΕ (condenser)
- βΕΕΕΟΨ (diaphragm)
- ΕΪΩΨ (filter)
- ΝΕΕ (mirror)
- +ΕΥΕ (base)

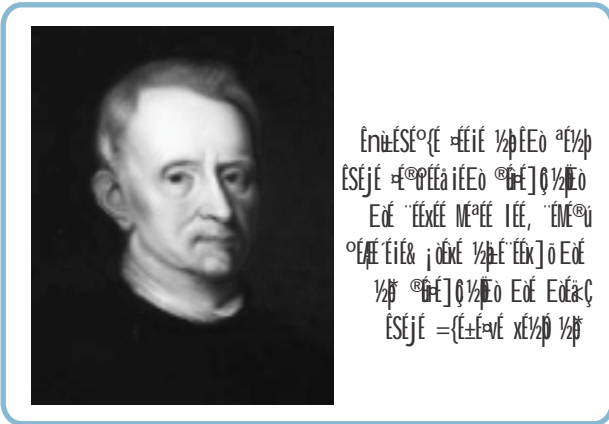
ΕΣΕΪΕ 2  
◦ΕΑΕΕΜΕ ΟΕΥ΄ΕΝΗΛΕΟ

◦ΕΥ΄ΕΝΗΛΕΟ ΕΟΕ = (ΕΑΕΕΜΕ ΕΟΕΒΗΕΕΟΕ ΕΩ +VΑΕΧΕ ΕΟΔ ◦ΩΓΟΨ  
<◦ΕΕ±ΕΒ ◦ΕΥ΄ΕΝΗΛΕΟ ◦ΕΑΙΕΕΑΕ {ΕΕ<SΕΨ ΄Ε =◦ΕΑ= (ΕΑΕΕΜΕ ΕΟΧΕΛΑ  
ΕΟΕ ΙΕ<ΩΕΟΕ ◦ΕΟΥΕ ±ΕΑΕΕ +SΟΔ ΨΑΜΕ\* ΄ΕΕΑΙΕΕΑ◦ΕΥ΄ΕΝΗΛΕΟ  
ΕΟΔ VΕΕΧΕΕΟΕ◦ (ΕΕ<ΩΗΕΪ]◦1 ΄ΕΑΝΩ Μ<CΨ\* ΑΕΨΑ◦ΕΥ΄ΕΝΗΛΕΟ  
ΕΩ = (ΕΑΕΕΜΕ ΕΟΔ ΕΟΥΟΪΕΕΨΕ ΨΕΕΙΕΑΪΕ◦ΙΕΘΕ ΨΑ

- ◦ΕΥ΄ΕΝΗΛΕΟ ΕΩ ΝΕΕΘΕ, +Ε=VΕΑC]ΟΕ, +Ε<ΚΕΟΨ +ΕΟΥ  
◦]ΩΕ ΕΟΕΑΒΕΟ ΄ΕΕΕΨΕ ΄Ε ΕΟ(ΕCΑ◦ΕΑ◦ΕΕΪ◦ ΕΟΧ±ΕΑ
- + ΄ΕΕΕΧΕ ΕΩ Ε±ΕΒ ΙΕΕΕΕΟ ΕΟΔ Μ<C◦ ±ΕΕ<β=ΕΟΕΑ◦]ΩΕ  
{ΕΟΥ<Ε ΙΕ<Ω}ΩΕΑΕΕΟ ΕΝΕΨΕ ΣΕΩΜΕ ΕΟΕ +VΑΕΧΕ ΕΟΧΕΕ  
ΨΑ ΄ΕΨ◦]ΩΕ ΕΩ ΕΥΟΠΕΩ ◦ΕΩ>◦(ΕΟΥΨΑ
- +Ψ ΑΕΨΑΝΩΕ ±ΕΑΕΕΟ ΕΝΕΨΕ +Ε=VΕΑC]ΟΕ {ΕΟΥ10x Ε±ΕΪΕΕ  
ΨΑ ΄ΕΨ ΕΥΟΠΕΩ >◦(ΕΟΥΨΑ\* ΑΕΨΑ ΕΩ΄Ε +Ε ΄ΕΝΕΘΕ ΄ΕΕ±ΕΕ  
(±ΕΕΑ(ΕΕ ΄Ε) +Ε=VΕΑC]ΟΕ ΨΑ\* ΑΕΨΑΝΩΕΑ ΄Ε◦ΙΕΘΕΔΑΨΑΕΕΝΨ  
+Ε ΄ΕΝΕΘΕ (Ψ<CΨΕΕ ΄Ε) ΄ΕΑ ΝΩΧΕΕ ΨΑ ΙΕΕΑ ΄ΕΨ ΨΕΝΨ ΄ΕΑ  
ΕΟΧΜΕΑ ΝΕΕΘΕ ΕΟΕΑ ΪΕΕΟΕΨΕ ΕΟΔ ΕΝΗΪΕΕ ΄ΕΑ ΠΕΘΕΕΕΟΧΟΥ ΒΑΨΕΟ  
Ι◦ΙΕΕΙΨΕ ΄ΕΑ±ΕΕΒΑΨΕΟ ΄Ε◦ΙΕΘ(ΕΟΥ +ΕΝΕΟΙΨΕ ΪΕΕΟΕΨΕ {ΕCΨ
- ΕΩ<CΨ ΨΕΕΨ ΨΕΨΑΨΕ +ΕΝΕΕΟ ΪΕΕΟΕΨΕ +ΕΧΕΑ {ΕΟΥ +ΕΩΨΑ  
SΕΩΜΕΨΕΕΑ±ΕΜΕΙΕΘ ΨΑ +ΕΟΥ◦ ±ΕΕ<β=ΕΩ ◦ΜΕΨΑΨΕ ΄Ε ◦ΜΕΨΑΨΕ  
ΕΨΑ◦ΕΑ ±ΕΜΕ- +±ΕΜΕ ΧΕΨΑΨ ΕΝΩΨΕ {ΕΕΙΨΑ <◦ΕΕΩ ΄Ε ΄ΕΨΕΩΨΕ,  
ΒΑΨΕ ΪΕΘ ΨΑΨΑΨΕ ΨΑΨΕΟ ΪΕΕΟΕΨΕ ΨΕΨΑΨΕ ΕΟ΄Ε ΨΑΨΑΨΕ{ΕΟΥ ΕΟΥΟ  
ΕΝΩΨΕ<CΨΑΨ ΧΕΨΑΨ {ΕCΨΨΕ\* <XΕ ΝΩΧΕΕΑ◦ΙΕΕΙΨΕΕΑ◦ΕΑΨΕ(Ε)◦Α  
ΕΩ Ε±ΕΒ ΕΟΧΒΑΨΕ ΕΟΔ ΄ΕΝΨΨ ±ΕΑΨΑ ΨΑ\* ΕΟΧΒΑΨΕ ΕΟΕΑ  
ΠΕΘΕΕΕΟΧΟΥ βΕΕΕΟΨ ΄Ε ΕΟΕ ΕΥΟΠΕΩΔΑΨΕ ΨΕCΨ ΕΟΧΕΩ ΪΕΕΟΕΨΕ  
ΕΟΔ ΄ΕΪΪΕΕ ΕΟΕΑ◦ΕΨΑ ΕΟΧ±ΕΑ
- ΄Ε◦ΙΕΘΕΟΕΑ◦(ΕΪ]◦ΝΩΧΕΑΕΩ Ε±ΕΒ ◦ΕΥ΄ΕΝΗΛΕΟ ΕΟΕΑ ΪΩΕ◦ΟΨ  
ΕΟΧΕΕ ΨΑΨΕ ΨΑ <◦ΕΕΩ Ε±ΕΒ {ΕΨ±ΕΑ◦ΙΕΕΨΕ ΟΨ ΕΝΩΧΕ ΕΟΕ  
= (ΕΑΕΕΜΕ ΕΟΧΟΥ VΕΨΕ ΄Ε◦ΙΕΘ ◦ΕΟ- ◦ΕΟ ΕΝΩΧΕΑ±ΕΜΕΑ ΙΕΨΕ  
◦ΕΥ΄Ε ΟΨ ΕΝΩΧΕ ΕΟΔ ΄ΕΝΨΨ◦ΕΑ=ΕΕ<ΩΕΟ◦ΕΑ ΪΩΕ◦ΟΨ ΕΟΧ
- VΕΨΕ =SΣΕ +Ε ΄ΕΝΕΘΕ ΄ΕΑ ΄Ε◦ΙΕΘΕΟΕ + ΄ΕΕΕΧΕ ΕΟΧΕΕ ΨΑ  
ΙΕΕΑ◦ΙΕΕΨΕ ΟΨ ΕΝΩΧΕ ΕΟΕ = (ΕΑΕΕΜΕ ΧΕ ΕΟΧΟΥ CΑΕΕΘΕΟ =SΣΕ  
+Ε ΄ΕΝΕΘΕ ◦ΕΑ ΝΩΧΕΕΑ ◦Ε΄ΕΨΕ +Ε=VΕΑC]ΟΕ ◦±ΕΕ<β= ΕΩ  
ΨΕΨΑΨΕ ΕΧΕΕΟ]◦ +Ε VΕΕΙΨΕ ΨΑ +ΕΟΥ◦ ±ΕΕ<β=]◦]ΩΕΑΕΟΕ βΟΥ  
◦ΨΑΨΕ ΨΑ\* ΑΕΨΑΝΨ =SΣΕ +Ε ΄ΕΝΕΘΕ ΄ΕΑ + ΄ΕΕΕΧΕ ΕΟΧΕΕ  
ΨΑ ΙΕΕΑ {ΕΨ±ΕΑ ΕΟ΄Ε +Ε ΄ΕΝΕΘΕ ΄ΕΕ±ΕΑ +Ε=VΕΑC]ΟΕ ◦ΕΑ  
ΪΩΕ◦ΟΨ ΕΟΧΕΩ ◦(ΕΪ]◦ ΕΝΩΧΕΑ ΕΟΔ Ι◦ΙΕΕΙΨΕ ΄ΕΑ ±ΕΕΧΕΕ  
SΕΕΕΨΑ +ΕΟΥ Ϊ; ◦ΟΥ SΕΕΟΙΕΟ ΕΟΕΑ ΠΕΘΕΕΕΟΧΟΥ =SΣΕ +Ε ΄ΕΝΕΘΕ  
΄ΕΕ±ΕΑ +Ε=VΕΑC]ΟΕ ΕΟΕΑ ΕΥΟΠΕΩ >◦(ΕΟΥ ±ΕΕΧΕΕ SΕΕΕΨΑ\*  
<◦ΕΕΩ ΨΕΝΨΕΨΕ; ◦ ◦ΕΥ΄Ε ΟΨ ΕΝΩΧΕ ΕΟΕ = (ΕΑΕΕΜΕ ΕΟΧΟΥ



ESÉJÉ 4  
 ½Eò Eà uí@é É±ÉJÉD MÉ<ÇÉEoiÉÉÉ "ÉÉ<Góá@ÉÉ; óÉÉ  
 (ÉÉ°óÉUÉà ÉSÉJÉ Eóá JÉÉáÉEóúÉnWÉÉ°ÉÉ MÉ°ÉÉ ½@\*



ÉnWÉSE°ÉÉ ÉÉIÉ ½@Eò áÉ½@  
 ÉSÉJÉ É°@ÉÉá iÉEó @ÉÉ]@½@Eò  
 EóÉ "ÉÉxÉÉ MÉ°ÉÉ IÉÉ, "ÉMÉ°ú  
 °ÉÉÉ ÉIÉ& ; óÉxÉ ½@ÉÉ ÉÉx]óEóÉ  
 ½@ @ÉÉ]@½@Eò EóÉ EóáÇ  
 ÉSÉJÉ =É±É±É xÉ½@ ½@

EóÉE@ "ÉáEò<ÇnóÉÉ°@½@VÉÉáBEò-nóÉ°@ÉEóáEóÉ]óÉD ½@ <xÉ  
 Eó]óÉÉáEò EóÉ°MÉ EóÉE@ "ÉáF@úÉÉ°úUóúáÉÉ Eóá @°@ÉÉáÉxÉ  
 MÉ<Ç]@ <xÉ Eóá @°@ÉÉáEóá½@Eò xÉá·°ÉáÉ· xÉÉ"É ÉnóÉÉ\* áÉ½@  
 xÉÉ"É ±ÉÉ]óÉ ÉÉ°nó·°Éá·áÉÉÉ· áÉÉxÉD Eóá @D °ÉáÉxÉÉ IÉÉ\*  
 +ÉÉxÉá + É±ÉÉxóÉ =x½@ÉÉá "ÉÉ<Góá@ÉÉ; óÉÉ xÉÉ"ÉEó {ÉD iÉEó  
 "Éá1665 "Éá]ÉEóÉÉÉÉÉ ÉEóB IÉá(ÉSÉJÉ 4)\* EóÉE@ BEó {ÉáÇ  
 (EóÉE@ +ÉÉD) EóD Uó±É Eò +xó@ú ÉÉ±ÉD {É°ÉÉ °ÉáÉxÉÉáÉÉ  
 VÉÉIÉÉ ½@

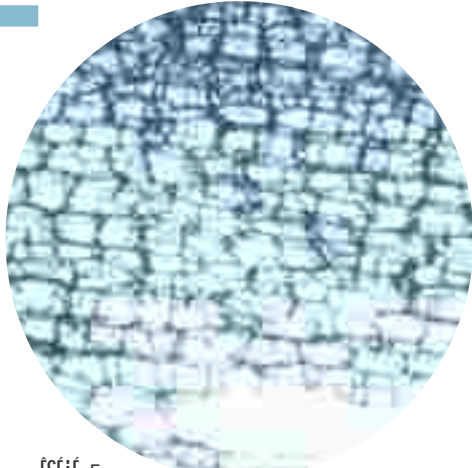
C°áÉáÉ ½@ÉÉ ;ÉD BEó °ÉU"Én@ÉÉ °ÉáEóUóSÉóWÉÉáEò + É±ÉÉxóÉ  
 EóÉ ±ÉD; ó =`óBÁ

<xÉ MÉÉIÉÉ ÉÉVÉ°ÉÉá "Éá {É@É WÉÉ@ú +±ÉMÉ-+±ÉMÉ SÉóWÉÉá Eóá  
 °ÉU"Én@ÉÉ "ÉáWÉÉÉóú=xÉEò ÉSÉJÉ ÉxÉÉxÉá{É°ú@½@ÉÉ\* JÉÉ°É  
 iÉÉ@ú°Éá<°É ÉÉIÉ {É°úVáÉÉxÉ náÉEó ÉSÉJÉ `@Eó ÉÉÉÉ ÉxÉá  
 VÉ@ÉD ÉEó É½@SÉóWÉÉ °ÉU"Én@ÉÉ °ÉáÉnWÉÉÉD ½@

ÉÉóú+ÉIÉ Eò É±ÉB ÉxÉ" xÉÉ+ÉÉJÉIÉ SÉóWÉÉáEò + É±ÉÉxóÉ ÉEóB  
 VÉÉ °ÉÉoiÉá½@ EóÉE@ EóD Eó]óÉ, {°ÉÉWÉ EóD ÉZÉ±±ÉD, ÉEó°ÉD  
 {ÉKÉD EóD ÉZÉ±±ÉD\*

½@Eò xÉáVÉÉá nWÉÉ =°Éá +ÉÉÉ ;ÉD nWÉá

MÉÉIÉÉ ÉÉVÉ 1 (Eó): EóÉE@ EóD Eó]óÉ  
 EóÉE@ EóD ÉZÉ±±ÉD nWÉxÉáEò É±ÉB BEó EóÉE@ ±ÉÉóú=°Éá  
 BEó PÉh]@ {ÉÉxÉD "ÉáÉ;ÉMÉÉÉóú°WÉá +ÉÉ BEó É±ÉD÷°Éá  
 <°ÉEóD BEó {ÉIÉ±ÉD Eó]óÉ EóÉ]ÉóúBEó °ÉÉ<b÷{É°ú  
 {ÉÉxÉD EóD BEó ÉÉú "Éá°WÉá EóÉ°ú]°±ÉÉ °ÉáFÉó +É@ú  
 °ÉU"Én@ÉÉ "ÉáWÉá  
 +ÉVÉEó±É EóÉE@ É"É±ÉxÉá "Éá{É°@ÉÉxÉD ½@ÉÉD ½@ PÉÉ°WÉá  
 EóD EóáÇÉÉIÉ xÉ½@, +ÉÉ "ÉÉSE°É EóD iÉD±ÉD EóD Eó]óÉ  
 Eóá;ÉD nWÉÉ °ÉÉoiÉá½@  
 iÉ@ÉxÉÉ Eò É±ÉB @ÉÉ]@½@Eò uí@é ÉxÉÉáÉÉ MÉ°ÉÉ ÉSÉJÉ  
 nWÉB\* +ÉMÉá<xÉ Eóá @°@ÉÉáEóá½@É EóÉÉÉÉEóBÁEó½@Éá



ESÉJÉ 5  
 EóÉE@ EóD EóÉÉÉÉEóBÁ x100

C°áÉÉ +ÉÉÉ +É@ú+ÉÉÉEò UóJÉÉ ;ÉD @ÉÉ]@½@Eò Eò  
 °É"ÉxÉ Eóá @°@ÉÉá nWÉÉ {ÉÉB?











